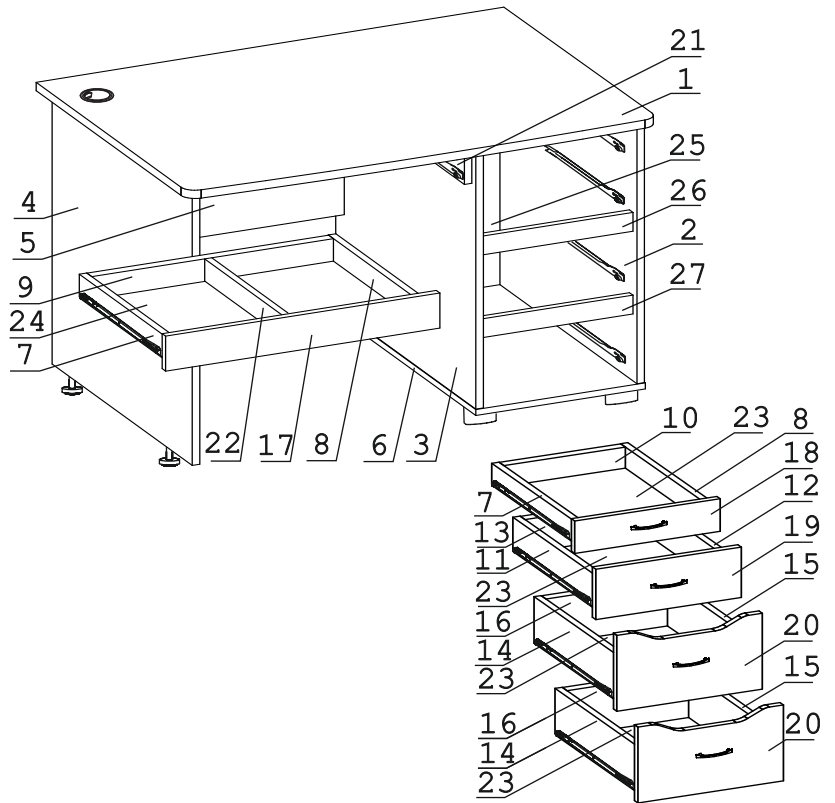


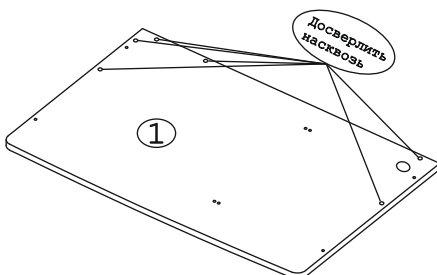
|                       |          |                   |        |                     |        |                     |        |            |          |                      |        |                   |        |
|-----------------------|----------|-------------------|--------|---------------------|--------|---------------------|--------|------------|----------|----------------------|--------|-------------------|--------|
| а                     |          | б                 |        | в                   |        | г                   |        | д          |          | е                    |        | ж                 |        |
|                       |          |                   |        |                     |        |                     |        |            |          |                      |        |                   |        |
| Дюбель 30 мм          | 25 шт.   | Эксцентрик 16     | 23 шт. | Евровинт 50         | 21 шт. | Саморез 6x10        | 20 шт. | Шуруп 4x16 | 28 шт.   | Шуруп 3x12 п/сфера   | 21 шт. | Шайба 12x4 пл.    | 8 шт.  |
| з                     |          | и                 |        | к                   |        | л                   |        | м          |          | н                    |        | п                 |        |
|                       |          |                   |        |                     |        |                     |        |            |          |                      |        |                   |        |
| Ручка P406            | 4 шт.    | Ножка М6          | 2 шт.  | Розетка каб. канала | 1 шт.  | Эксцентрик 22       | 2 шт.  | Шуруп 3x25 | 8 шт.    | Заглушка эксцентрика | 25 шт. | Загл. к ев. винту | 15 шт. |
| р                     |          | с                 |        | т                   |        | у                   |        | ф          |          |                      |        |                   |        |
|                       |          |                   |        |                     |        |                     |        |            |          |                      |        |                   |        |
| Направл. ролик. 400мм | 5 компл. | Ключ-шестигранник | 1 шт.  | Стяжка угл пл       | 4 шт.  | Опора меб. регулир. | 4 шт.  | Уголок RV8 | 8 компл. |                      |        |                   |        |

### Наименование деталей

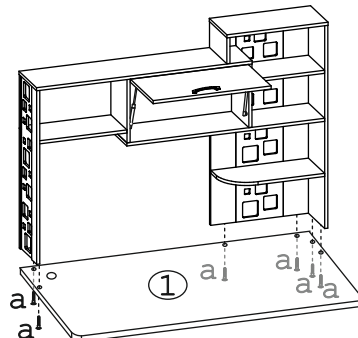
- |                                     |       |
|-------------------------------------|-------|
| 1. Крышка стола 1500x700            | 1 шт. |
| 2. Боковина тумбы прав 687x636      | 1 шт. |
| 3. Боковина тумбы лев 687x636       | 1 шт. |
| 4. Боковина стола 718x636           | 1 шт. |
| 5. Лицевая панель 944x350           | 1 шт. |
| 6. Полка стационарная 638x502       | 1 шт. |
| 7. Боковина ящика лев 400x60        | 2 шт. |
| 8. Боковина ящика прав 400x60       | 2 шт. |
| 9. Стенка ящика 871x60              | 1 шт. |
| 10. Стенка ящика 411x60             | 1 шт. |
| 11. Боковина ящика лев 400x96       | 1 шт. |
| 12. Боковина ящика прав 400x96      | 1 шт. |
| 13. Стенка ящика 411x96             | 1 шт. |
| 14. Боковина ящика лев 400x120      | 2 шт. |
| 15. Боковина ящика прав 400x120     | 2 шт. |
| 16. Стенка ящика 411x120            | 2 шт. |
| 17. Фасад ящика 940x93              | 1 шт. |
| 18. Фасад ящика 464x93              | 1 шт. |
| 19. Фасад ящика 464x144             | 1 шт. |
| 20. Фасад ящика 464x217             | 2 шт. |
| 21. Планка 578x94                   | 1 шт. |
| 22. Боковина ящика сред 383x60      | 1 шт. |
| 23. Дно ящика ДВП 441x404           | 4 шт. |
| 24. Дно ящика ДВП 901x404           | 1 шт. |
| 25. Стенка тумбы ДВП 692x479        | 1 шт. |
| 26. Планка МДФ ДР фиолетовая 468x50 | 1 шт. |
| 27. Планка МДФ ДР серая 468x50      | 1 шт. |



При комплектации изделия надстройкой 55.25, перед установкой столешницы, необходимо предварительно досверлить глухие отверстия Ø8x18 насквозь, сверлом Ø8 мм.



### Надстройка Арт.55.25



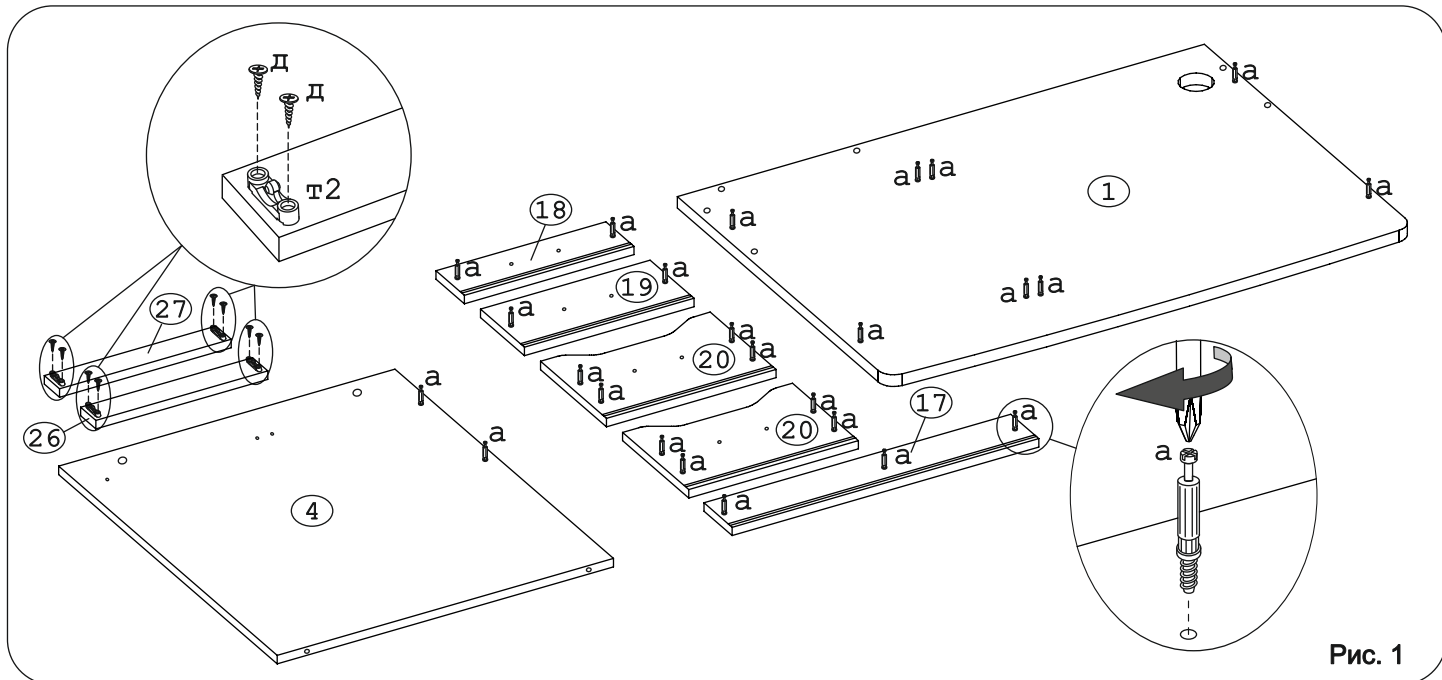


Рис. 1

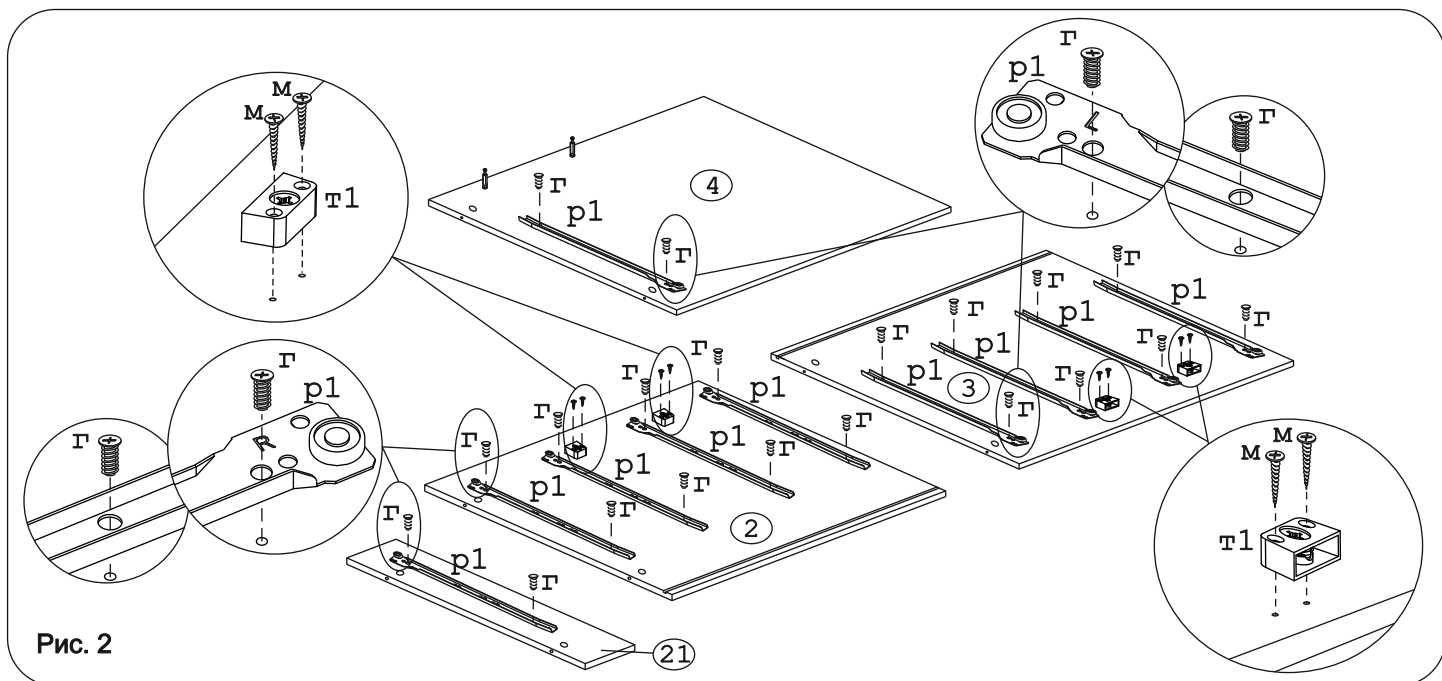


Рис. 2

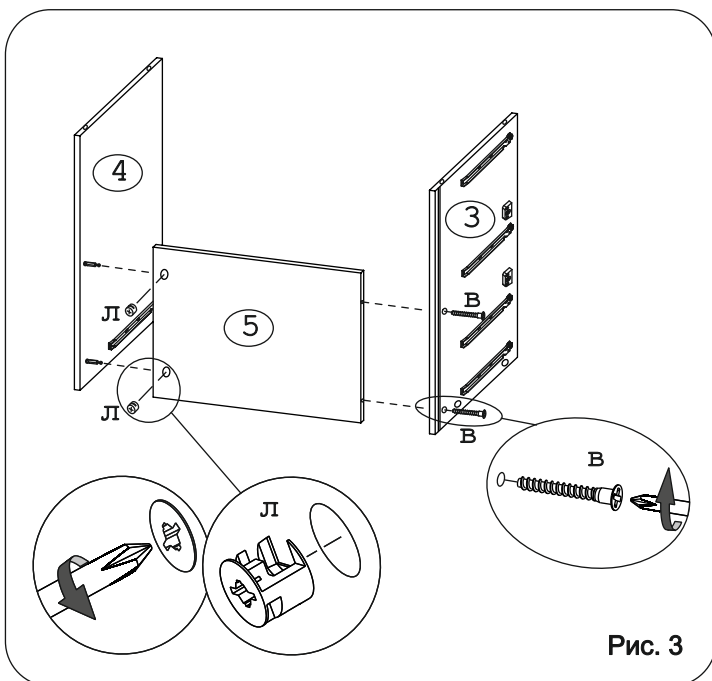


Рис. 3

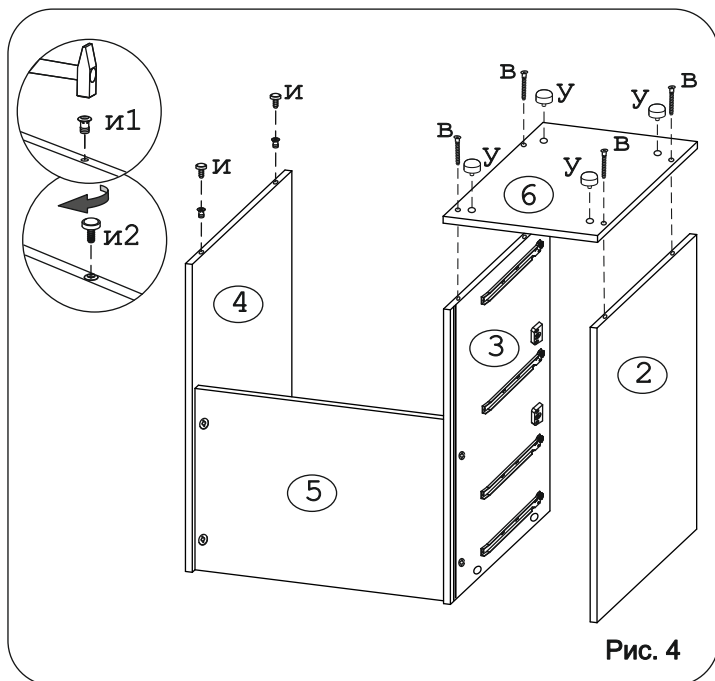


Рис. 4

